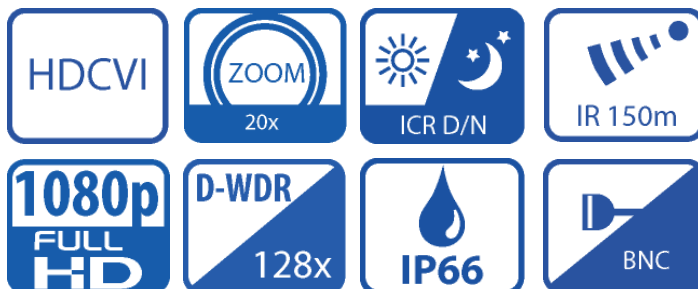


Kamera Obrotowa HDCVI Full HD z oświetlaczem podczerwieni



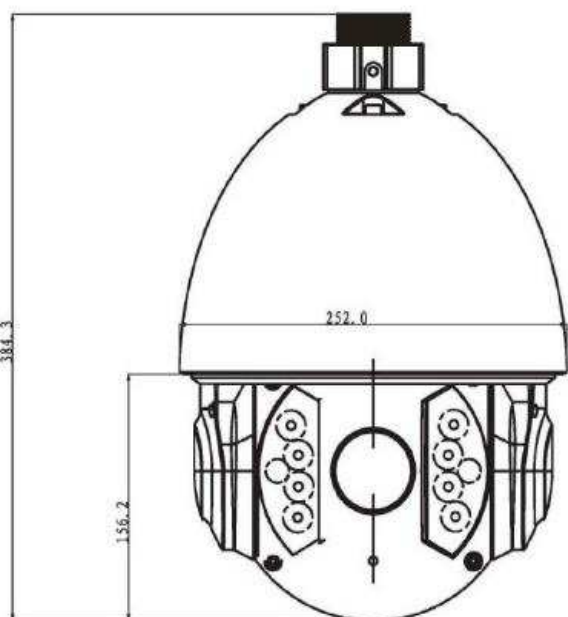
Charakterystyka Kamery

- Przetwornik 1/2.8" Exmor CMOS 2 Megapixelowy
- Zoom optyczny 20x 4,7mm~94mm
- Dzień/Noc(ICR), Ultra DNR, Auto iris, Auto focus, AWB, AGC, BLC,
- Cyfrowa funkcja poszerzonej dynamiki D-WDR
- Max 25kl/s przy 1080p (1920x1080)
- Standard przesyłania obrazu HDCVI, z możliwością przełączenia na standardową rozdzielczość
- Do 24 stref prywatności o dowolnych wymiarach
- Wbudowane 2 wejścia i 1 wyjście alarmowe
- Wbudowane wejście audio
- Sterowanie PTZ poprzez kabel koncentryczny z rejestratora BCS-CVR lub poprzez RS485

Parametry głowicy

- Max prędkość pracy 240°/s, 0° ~ 360° obrotu, -15° ~ 90° auto flip 180°
- 300 presetów (DH-SD), 255 presetów (Pelco-P/D), 5 ścieżek, 5 auto-scan, 8 tras,
- Automatyczne rozpoznawanie głównych protokołów takich jak DH-SD, Pelco-P/D,
- Automatyczny powrót do poprzedniego położenia kamery/obiektywu po zaniku zasilania
- Ruch w oczekiwaniu: Wywołanie Presetów/Tras oraz innych operacji po określonym czasie (również po okresie bezczynności przy starcie systemu)
- Inteligentne pozycjonowanie 3D
- Oświetlacz IR o zasięgu do 150m.
- Klasa szczelności IP66
- Łatwa instalacja, przyjazna budowa kamery, dostępne uchwyty i adaptory ułatwiające montaż kamery,

Wymiary kamery / Akcesoria



W komplecie



Akcesoria dodatkowe



Charakterystyka Kamery

Model		BCS-SDHC8220		
System skanowania		Progressive scan		
Przetwornik		1/2.8" Exmor CMOS		
Ilość pikseli		1944(H) x 1092(V), 2 Megapixeles		
Wyjście video		BNC HDCVI/CVBS, możliwość przełączenia		
Czułość		Kolor: 0.05Lux@F1.4 B/W: 0.005Lux@F1.4 0 Lux (IR włączony)		
Stosunek S/N		> 50dB (AGC wył.)		
Funkcje podstawowe	Obiektyw	4,7mm ~ 94mm; F1.4- F2.6		
	Kąt widzenia	H: 54.1° ~ 3.2°		
	Zoom optyczny	X20		
	Balans bieli (ATW)	Automatyczny/ręczny,		
	Kompensacja tła	Wył. – wł. (BLC/HLC/D-WDR)		
	Migawka	Auto, Ręczna 1/1~1/30000s		
	Kontrola wzmocnienia (AGC)	Wył. – wł.		
	Redukcja szumów (NR)	Ultra DNR 2D / 3D Wył. – wł.		
Funkcje dodatkowe	Strefy zastrzeżone	wł./wył. 24 obszary		
	Odbicie lustrzane	wł./wył.		
	Wyostrażanie	wł./wył – płynna regulacja		
	Funkcja dzień/noc	Mechaniczny filtr IR (ICR) / Color / B/W		
	Ruch w oczekiwaniu	Wywołanie funkcji automatyki w bezczynności (Preset/Ścieżka/Trasa)		
	Zoom cyfrowy	16x		
Parametry głowicy	Pan Tilt	Zakres poziomy	0° - 360° bez punktu krańcowego	
		Zakres pionowy	-10° ~ 90°; auto flip 180°	
	Prędkość obrotu	Prędkość w poziomie	0,1° - 200° / sek	
		Prędkość w pionie	0,1° - 120° / sek	
	Prędkość w presece	Prędkość w poziomie	240°	
		Prędkość w pionie	200°	
	Funkcje automatyki	Presety 80(DH-SD) 255 (Pelco-P/D) / 5 ścieżek, 8 Tras, 5 Auto-Pan, 5 Auto-Scan		
	Wej /wyj alarmowe	2wejścia / 1 wyjście		
	Sterowanie	Przez kabel koncentryczny(BNC)/RS 485		
	Protokół	DH-SD, Pelco P/D (Automatyczne rozpoznawanie)		
Zasięg promiennika IR	150m			
Funkcje video	Standard video	HDCVI/CVBS		
	Rozdzielczość	1080P(1920x1080) 25 kl/s ; 720P(1280x720) 25/30/50/60 kl/s		
Funkcje audio	Kanały	1 wejście		
Zasilanie:	AC24V/ 3A (±10%)			
Pobór mocy	15,2, 38,2W (IR włączony)			
Temperatura pracy	-40°C ~ 70°C			
Waga	6,75kg			
Wymiary śred/wys (bez uchwytu)	Φ252(mm) x 384.3(mm)			
Klasa szczelności	IP66			